



603352 (MINSP5)

Folie verpakingsapparaat  
230V-50/60hz-1N

## Omschrijving

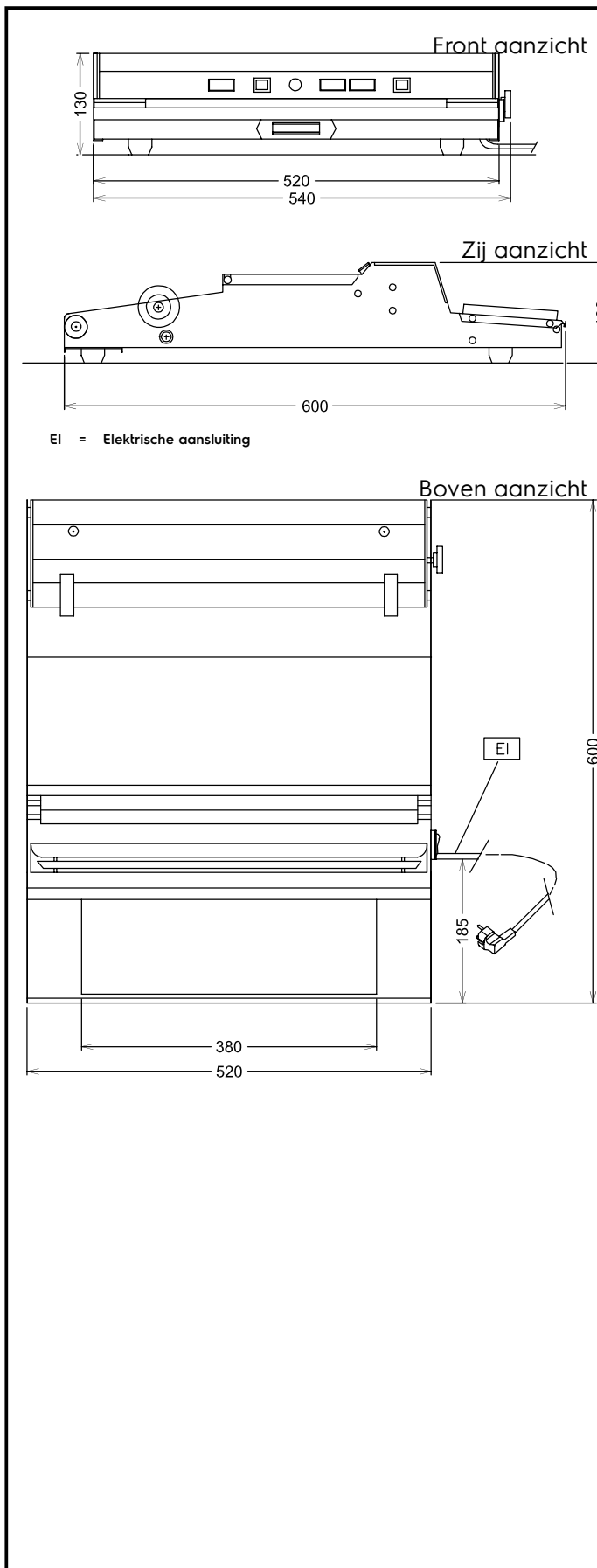
### Product Nr. \_\_\_\_\_

Tafelmodel verpakingsmachine met een maximale seallengte van 500 mm voor het handmatig verpakken met folie (krimp PVC of PE wrap film). Uitgevoerd met een folierolhouder, afzetblad voor het te verpakken product, verwarmde snijdraad en een warmplaat voor het sealen. De temperatuur van de warmplaat is instelbaar van 20 - 80 °C, met controlelamp. Separate aan/uit schakelaars voor de warmplaat en de verwarmde snijdraad op het front. Roestvrijstalen omkasting en vacumeerkamer. Wordt standaard geleverd zonder verpakingsfolie, deze is optioneel leverbaar.

Goedkeuring: \_\_\_\_\_

## Uitvoering

- Perfect voor het verpakken en sealen van gaar en rauw voedsel.
- Model geschikt voor folierollen tot 500 mm breed.
- Unit is uitgevoerd met een warmplaat, verstelbaar in temperatuur.
- Uitgevoerd met een knop voor het snijden van de folie.
- Geluidsniveau geproduceert door de machine is minder dan 70 dB.
- Stretch folie van 450 mm breed is verkrijgbaar als accessoire.



### Elektra

#### Voltage

603352 (MINSP5)

220 V/1N ph/50/60 Hz

#### Elektrisch max. vermogen

0.29 kW

### Algemene gegevens

Externe afmetingen, lengte 600 mm

Externe afmetingen, breedte 540 mm

Externe afmetingen, hoogte 130 mm

Gewicht, netto (kg) 7

### Optionele accessoires

- KRIMPFOLIE, rol van 450 mm breed, voor handmatig verpakingsapparaat 603352 PNC 653587